

R+

E

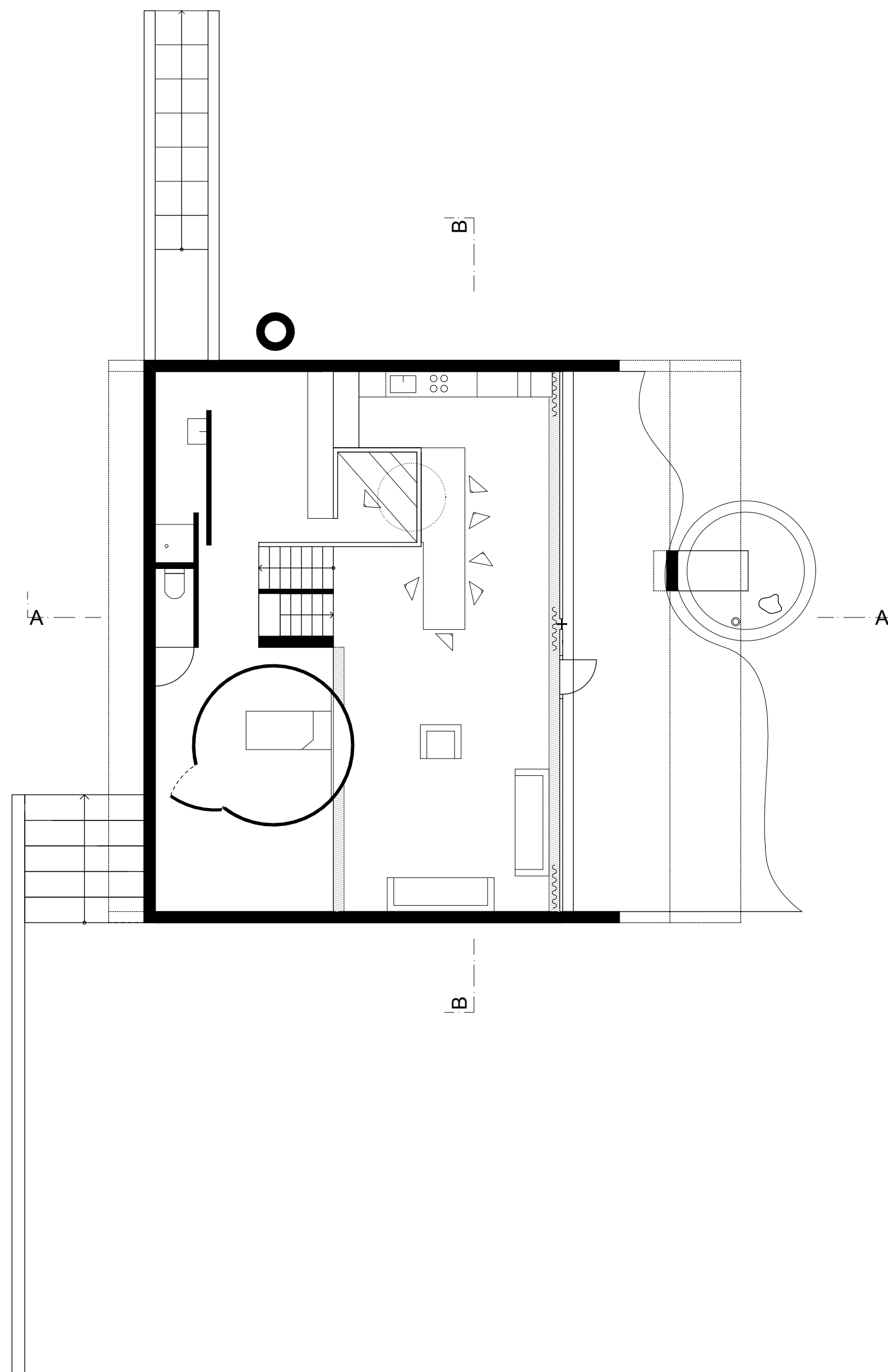


JULIAAN LAMPENS, HOUSE VAN WASSENHOVE, SINT-MARTENS-LATEM, 1974

LAGEPLAN, 1:500

judith zeller, louisa schütz, sofija bozic, jona thiele



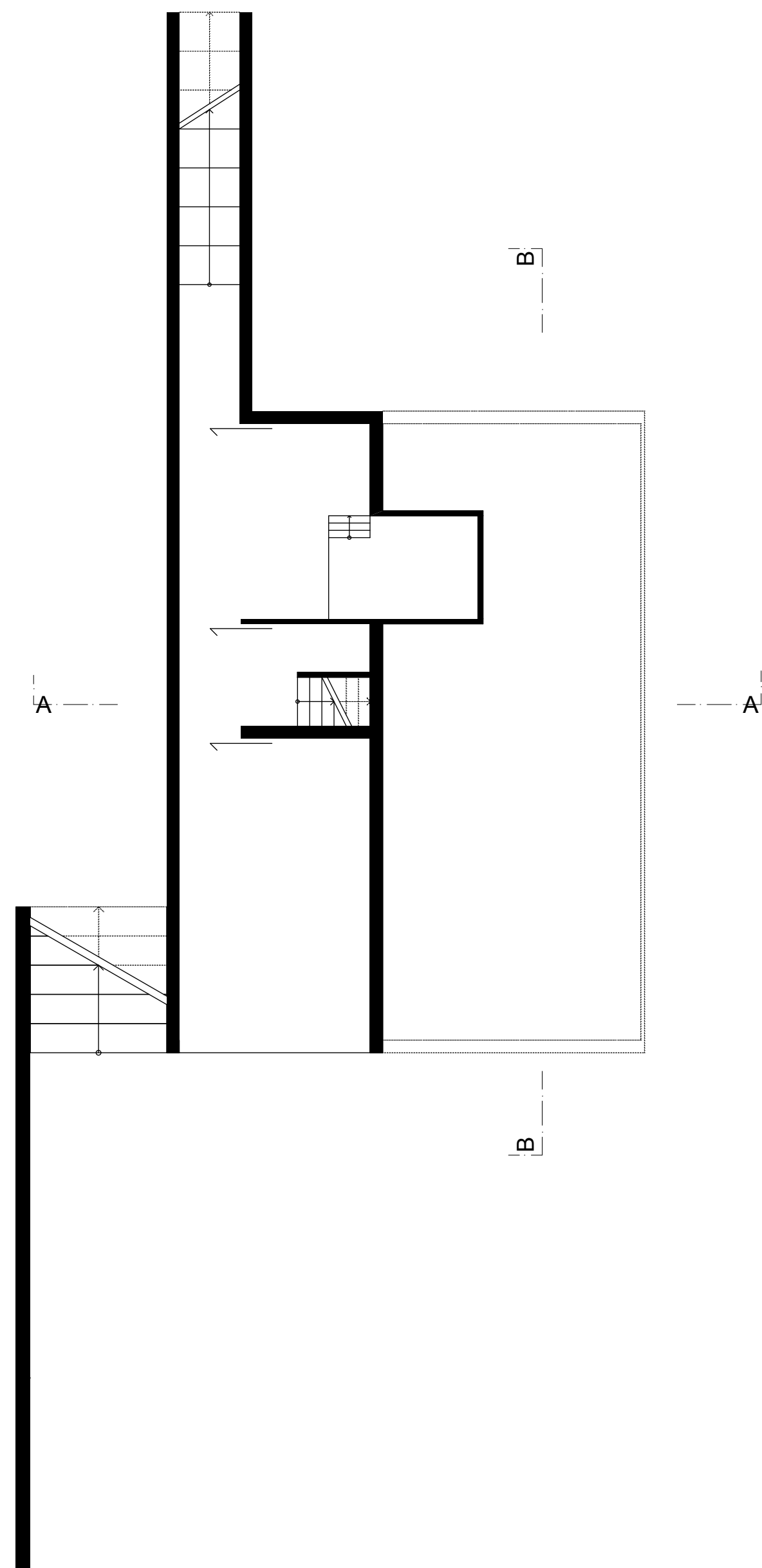


JULIAAN LAMPENS, HOUSE VAN WASSENHOVE, SINT-MARTENS-LATEM, 1974

GRUNDRISS EG, 1:100

judith zeller, louisa schütz, sofija bozic, jona thiele



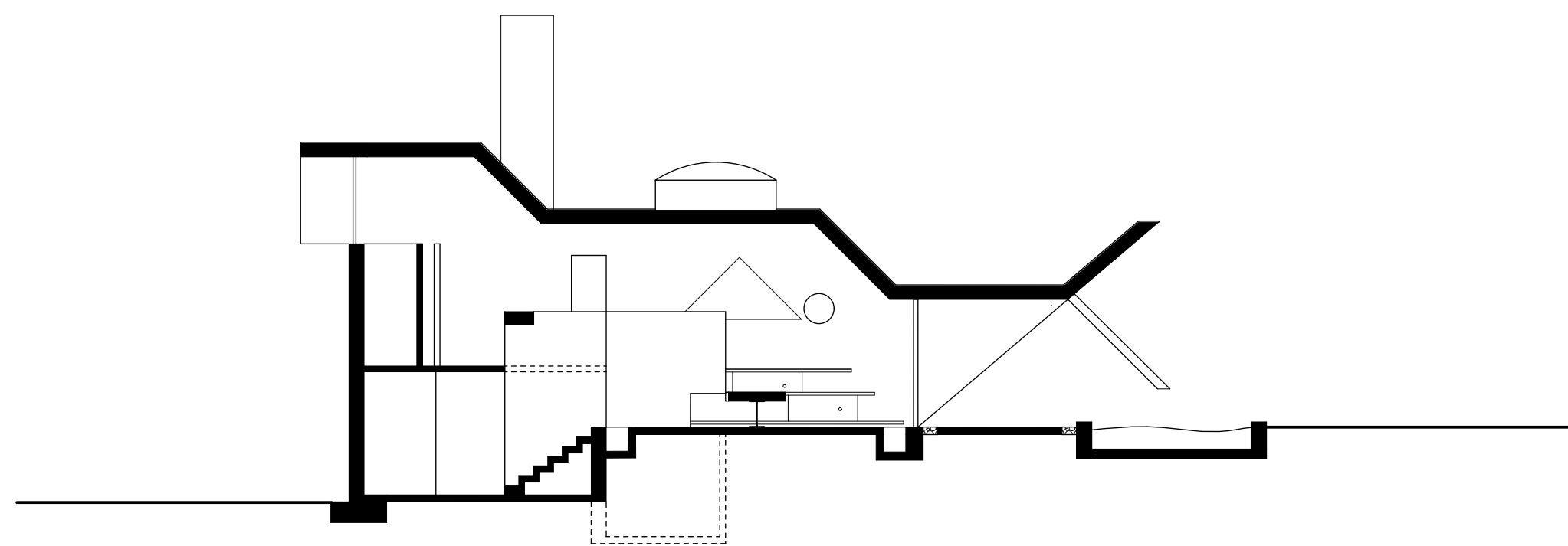


JULIAAN LAMPENS, HOUSE VAN WASSENHOVE, SINT-MARTENS-LATEM, 1974

GRUNDRISS UG, 1:100

judith zeller, louisa schütz, sofija bozic, jona thiele

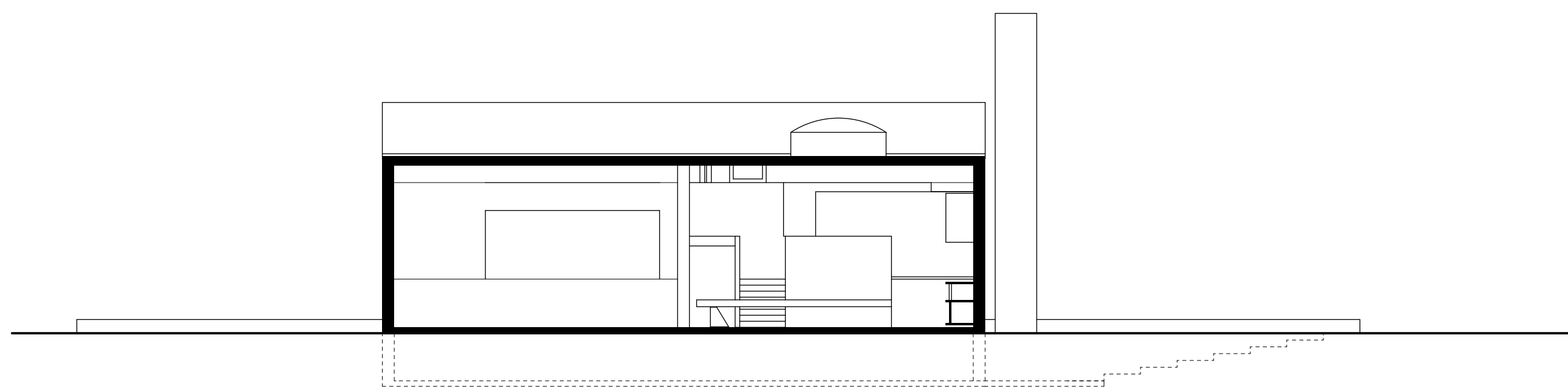




JULIAAN LAMPENS, HOUSE VAN WASSENHOVE, SINT-MARTENS-LATEM, 1974

SCHNITT A-A, 1:100

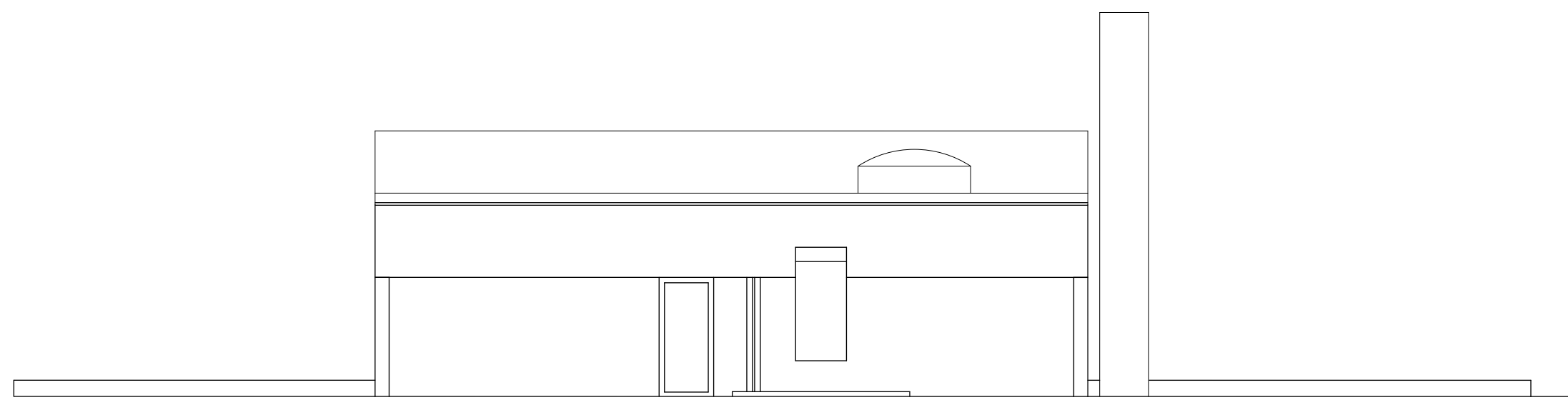
judith zeller, louisa schütz, sofija bozic, jona thiele



JULIAAN LAMPENS, HOUSE VAN WASSENHOVE, SINT-MARTENS-LATEM, 1974

SCHNITT B-B, 1:100

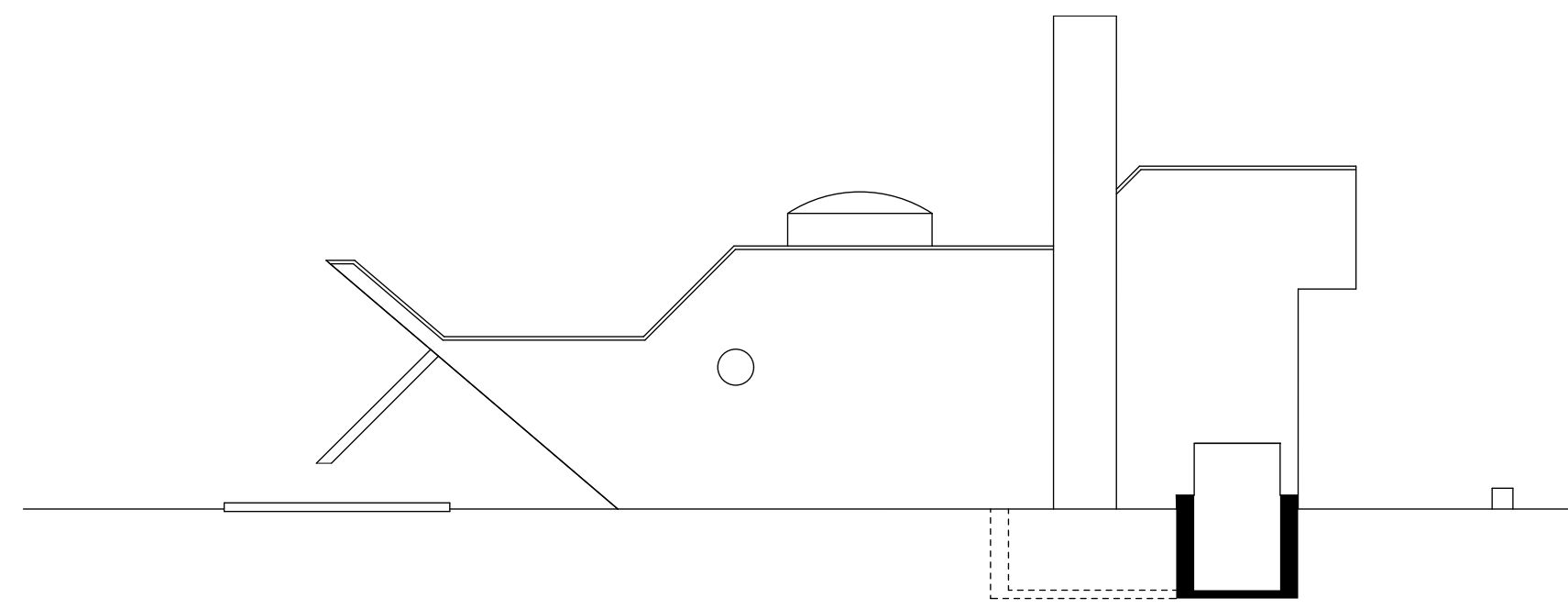
judith zeller, louisa schütz, sofija bozic, jona thiele



JULIAAN LAMPENS, HOUSE VAN WASSENHOVE, SINT-MARTENS-LATEM, 1974

ANSICHT OST, 1:100

judith zeller, louisa schütz, sofija bozic, jona thiele



JULIAAN LAMPENS, HOUSE VAN WASSENHOVE, SINT-MARTENS-LATEM, 1974

ANSICHT NORD, 1:100

judith zeller, louisa schütz, sofija bozic, jona thiele